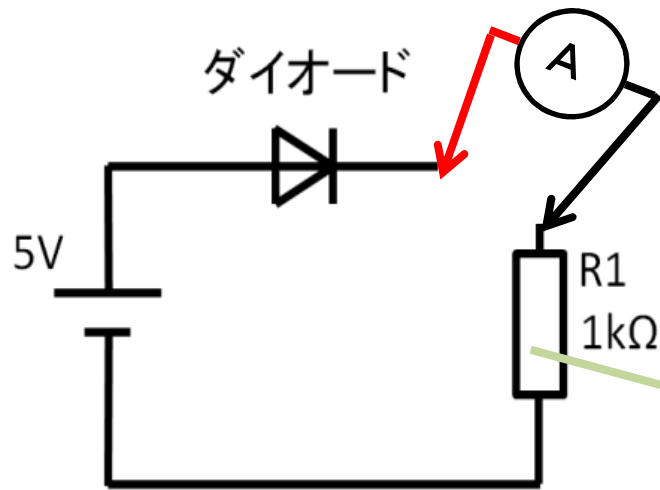
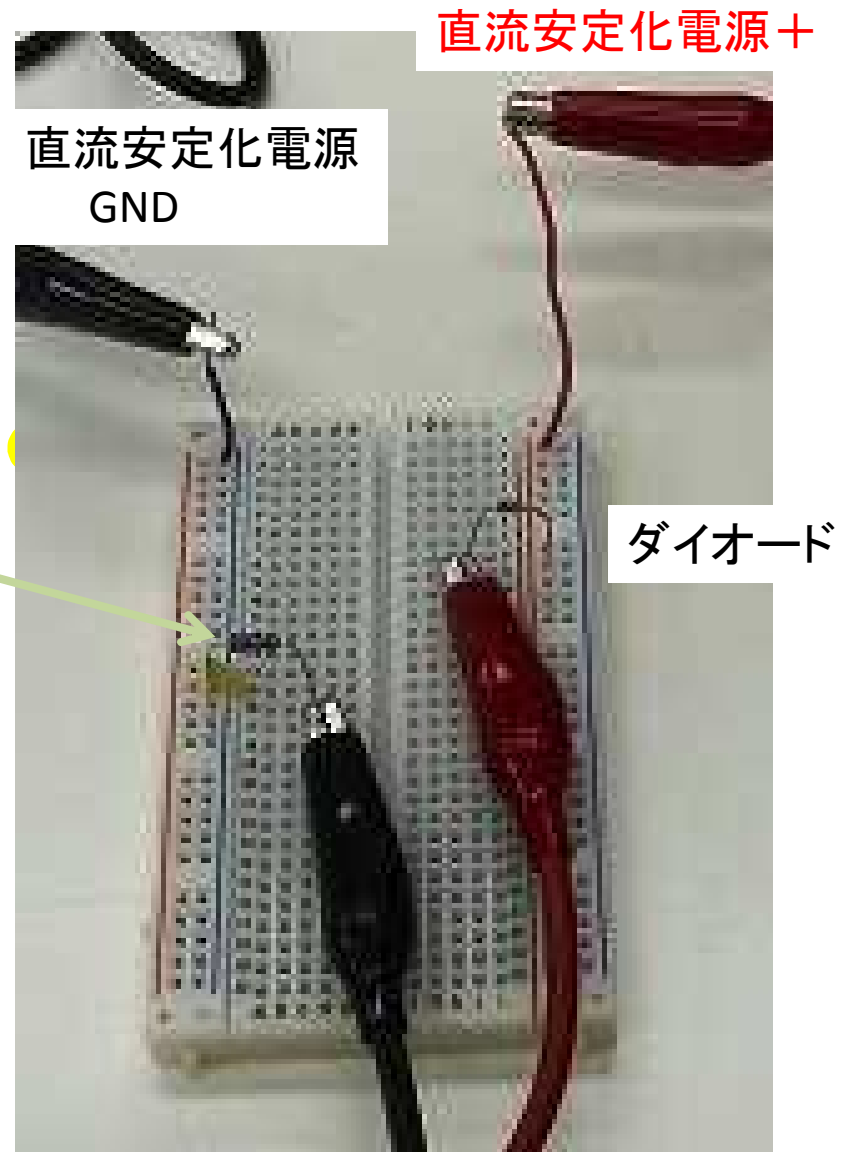


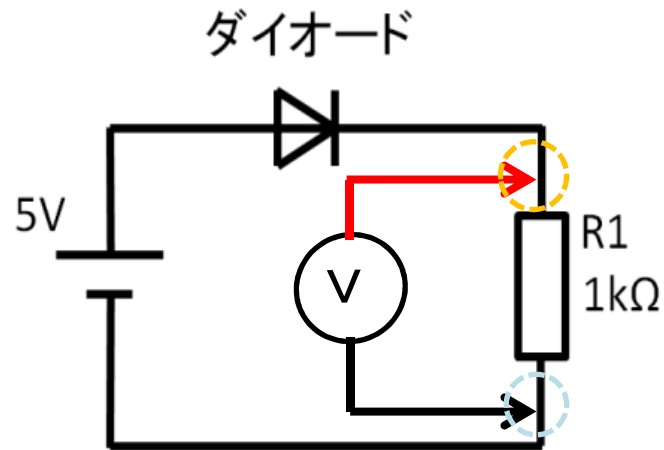
工学基礎実験Ⅱ 電気電子測定器の使い方 1)電流電圧の測定【実験1-4】



「抵抗R1の電流を測定する場合は、ダイオードと抵抗R1の間にデジタルマルチメータのケーブルを接続します。また電流の大きさが予想出来ない場合には、大きいレンジ(200mA)を使用します。配線に誤りがないことを確認したら、直流安定化電源のOUTPUTボタンを押して、測定を行います。」



工学基礎実験Ⅱ 電気電子測定器の使い方 1)電流電圧の測定【実験1-4】



「抵抗R1の端子間電圧を測定する場合は、ダイオードと抵抗間を接続し、デジタルマルチメータを抵抗R1の両端に接続します。デジタルマルチメータのレンジを電圧測定に切替え、配線に誤りがないことが確認できたら、直流安定化電源のOUTPUTボタンを押して測定を行います。」

